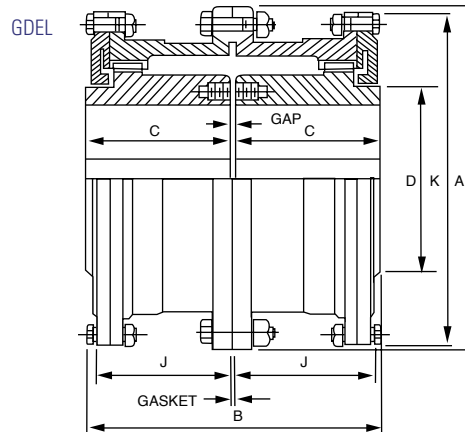
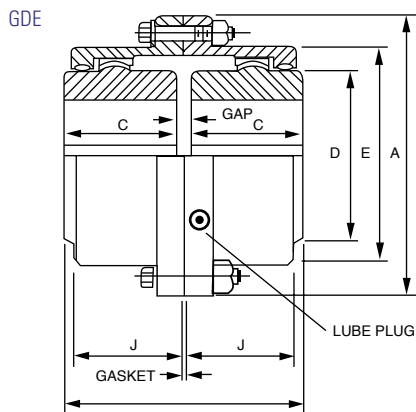




# GEAR COUPLING

# GEAR COUPLING

## Double Engagement Coupling (TYPE GDE), Double Engagement Large Coupling (TYPE GDEL)



### Double Engagement Coupling

Size	HP per 100 RPM	KW per 100 RPM	Max Speed (RPM)	Basic Torque (Nm)	Bore Dia (mm)		Dimensions (mm)						Gap (mm)	Cplg wt (kg)	Lube wt (kg)
					Max	Min	A	B	C	D	E	J			
10GDE	12	8.95	8 000	859	48	13	116	89	43	69	84	39	3	4.5	0.04
15GDE	27	20.13	6 500	1 934	60	19	152	101	49	86	105	48	3	9.1	0.07
20GDE	50	37.28	5 600	3 581	73	25	178	127	62	105	126	59	3	15.9	0.11
25GDE	90	67.11	5 000	6 446	92	32	213	159	77	131	155	72	5	25.9	0.23
30GDE	150	111.86	4 400	10 743	105	38	240	187	91	152	180	84	5	43.1	0.36
35GDE	230	171.51	3 900	16 473	124	51	279	218	106	178	211	98	6	68	0.54
40GDE	350	261	3 600	25 067	146	64	318	248	121	210	245	111	6	97.5	0.91
45GDE	480	357.94	3 200	34 378	165	76	346	278	135	235	274	123	8	136.1	1.04
50GDE	650	484.71	2 900	46 553	178	89	389	314	153	254	306	141	8	190.5	1.77
55GDE	850	633.85	2 650	60 877	197	102	425	344	168	279	334	158	8	249.5	2.22
60GDE	1 100	820.27	2 450	78 782	222	114	457	384	188	305	366	169	8	306.2	3.18

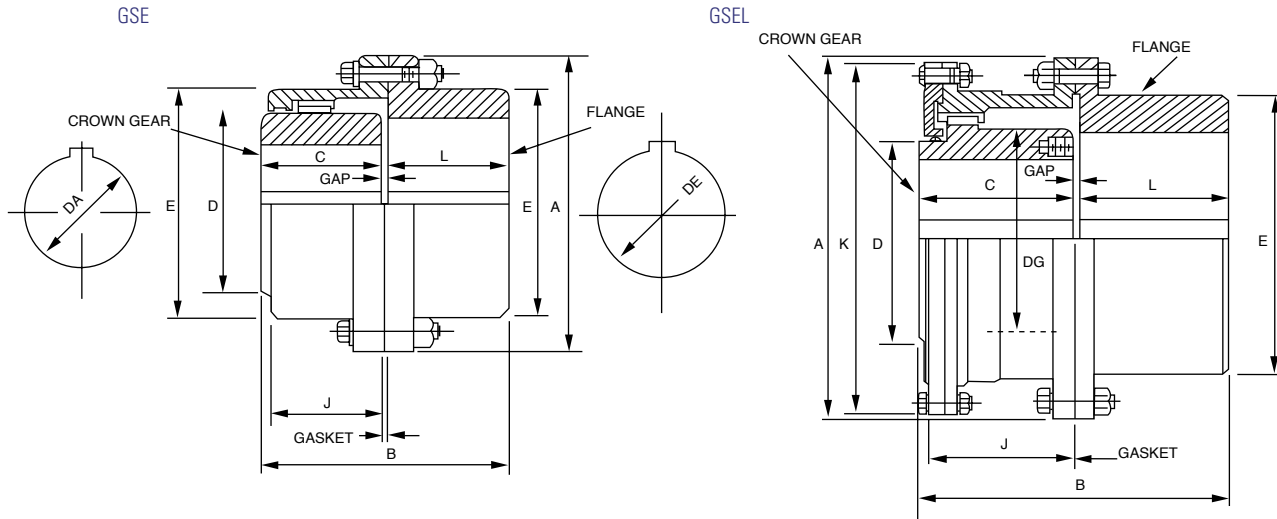
### Double Engagement Large Coupling

Size	HP per 100 RPM	KW per 100 RPM	Max Speed (RPM)	Basic Torque (Nm)	Bore Dia (mm)		Dimensions (mm)							Gap (mm)	Cplg wt (kg)	Lube wt (kg)
					Max	Min	A	B	C	D	DG	J	K			
70GDEL	1 600	1 193.12	2 150	114 592	254	89	527	451.5	221	343	356	196	517	9.5	485.4	4.35
80GDEL	2 100	1 565.97	1 750	150 402	279	102	591	507.5	249	356	368	243	572	9.5	703.1	9.53
90GDEL	2 850	2 125.25	1 550	204 117	305	114	660	565	276	394	419	265	641	13	984.3	12.25
100GDEL	4 000	2 982.80	1 450	286 480	343	127	711	623	305	445	470	294	699	13	1302	14.97
110GDEL	5 500	4 101.35	1 330	393 910	387	140	775	679	333	495	521	322	749	13	1678.3	17.69
120GDEL	7 000	5 219.90	1 200	501 340	425	152	838	719	353	546	572	341	826	13	2113.8	20.87

Coupling weight pilot bored

# GEAR COUPLING

## Single Engagement Coupling (TYPE GSE), Single Engagement Large Coupling (TYPE GSEL)



### Single Engagement Coupling

Size	HP per 100 RPM	KW per 100 RPM	Max Speed (RPM)	Basic Torque (Nm)	Bore Dia (mm)			Dimensions (mm)							Gap (mm)	Cplg wt (kg)	Lube wt (kg)
					Max DE	DA	Min	A	B	C	D	E	J	L			
10GSE	12	8.95	8 000	859	60	48	13	116	87	43	69	84	39	40	4	4.5	0.02
15GSE	27	20.13	6 500	1 934	75	60	19	152	99	49	86	105	48	46	4	9.1	0.04
20GSE	50	37.28	5 600	3 581	92	73	25	178	124	62	105	126	59	58	4	15.9	0.07
25GSE	90	67.11	5 000	6 446	111	92	32	213	156	77	131	155	72	74	5	27.2	0.12
30GSE	150	111.86	4 400	10 743	130	105	38	240	184	91	152	180	84	88	5	43.1	0.18
35GSE	230	171.51	3 900	16 473	149	124	51	279	213	106	178	211	98	102	5.5	61.2	0.27
40GSE	350	261	3 600	25 067	171	146	64	318	243	121	210	245	111	115	7	99.8	0.47
45GSE	480	357.94	3 200	34 378	194	165	76	346	274	135	235	274	123	131	8	136.1	0.57
50GSE	650	484.71	2 900	46 553	222	178	89	389	309	153	254	306	141	147	9	195	0.91
55GSE	850	633.85	2 650	60 878	248	197	102	425	350	168	279	334	158	173	9	263.1	1.13
60GSE	1 100	820.27	2 450	78 782	267	222	114	457	384	188	305	366	169	186	10	324.3	1.70

### Single Engagement Large Coupling

Size	HP per 100 RPM	KW per 100 RPM	Max Speed (RPM)	Basic Torque (Nm)	Bore Dia (mm)			Dimensions (mm)									Gap (mm)	Cplg wt (kg)	Lube wt (kg)
					Max DE	DA	Min	A	B	C	D	DG	E	J	L	K			
70GSEL	1 600	1 193.12	2 150	114 592	305	254	89	527	454	221	343	356	425	196	220	517	13	508	2.27
80GSEL	2 100	1 565.97	1 750	150 402	343	279	102	591	511	249	356	368	451	243	249	572	13	698.5	4.99
90GSEL	2 850	2 125.25	1 550	204 117	381	305	114	660	566	276	394	419	508	265	276	641	14	984.5	6.35
100GSEL	4 000	2 982.80	1 450	296 480	406	343	127	711	626	305	455	470	530	294	305	699	16	1 251.9	7.71
110GSEL	5 500	4 101.35	1 330	393 910	445	387	140	775	682	333	495	521	584	322	333	749	16	1 637.5	9.07
120GSEL	7 000	5 219.90	1 200	501 340	495	425	152	838	722	353	546	572	648	341	353	826	16	2 077.5	10.89

Coupling weight pilot bored